

キハ58系

キハ58・キハ28・キロ28・キハ65

4X

共通組み立て説明書

Bトレインショーティは、Nゲージサイズのミニモデルです。
パーツを交換すればNゲージモデルとして遊ぶことができます。

Nゲージってナニ？

Nゲージとは、鉄道模型の縮尺(スケール)の規格で、ゲージ(軌間:レールとレールの幅)が9mmになっています。9=NineなのでNをとって「Nゲージ」と呼ばれています。(9mmゲージとも書きます)車両の縮尺は、多くの日本型車両は1/150、新幹線や外国型車両は1/160になっています。そして、この「Bトレインショーティ」もコレクタブルトイでありながら、Nゲージの規格に合わせた1/150スケールショーティとなっているので、KATO製品とのパーツ互換性もあり、動力ユニット等との簡単なパーツ交換でNゲージの線路上を走らせることもできます。また、それらのNゲージのパーツを使って、更なるディテールアップや改造も楽しめます。

*Bトレインショーティの最新情報はこちら…<http://B-train.channel.or.jp/>

Nゲージのパーツ交換について

小さなお子様は保護者の方と一緒に加工してください。

Bトレインショーティは、Nゲージのパーツを取り付けることでNゲージの線路上を走行させたり、よりリアルにディテールアップさせたりすることができます。

■動力ユニットの取り付け

■機関車への動力ユニットの取り付け

* KATO製「ポケットライン用動力ユニット」を使用します。このとき、スカートは外してからシャーシと交換・装着します。

品番11-103 ポケットライン用動力ユニット

■電車・気動車への動力ユニットの取り付け

* KATO製「小型車両用動力ユニット」を使用すると、無加工でシャーシと交換・装着ができます。

品番11-105 通勤電車①: コイルバネ台車タイプ

品番11-106 急行電車①: 空気バネ台車タイプ

品番11-107 通勤電車②: ボルスタレス台車タイプ

* KATO製「チビ客車用動力ユニット」を使用する場合は、手すりを切り取ってからシャーシと交換・装着します。

品番11-104 チビ客車用動力ユニット

■トレーラー車への台車取付

* 床板には直接、ピン取り付け方式の各種台車を取り付けることができます。

* 旧床板を使用の場合は、床板の両端を右図を参考に切り取ってください。

品番11-099 通勤電車①: コイルバネ台車タイプ

品番11-098 急行電車①: 空気バネ台車タイプ

品番11-097 通勤電車②: ボルスタレス台車タイプ



■パンタグラフの交換

* お好みのNゲージ用パンタグラフを別途お買い求めの上、交換してください。

品番11-401 PS14: 直流パンタグラフ

品番11-403 PS22: 直流下枠交差形パンタグラフ

品番11-404, 11-420 PS16: 直流パンタグラフ

* ピン圧入方式の各種パンタグラフを取り付けられます。

*11-420は屋根穴が4個の屋根に対応します。

* 各種の交換パーツについては、鉄道模型店、ホビーショップなどでお買い求めください。
* トレーラー台車、パンタグラフなどの交換/パーツは、メーカー、形式によって取り付けが違い(無い)ものもありますので、この場合はそれぞれ調整のうえ取り付けてください。

注意

保護者の方へ必ずお読みください。

- 小さな部品があります。口の中には絶対に入れないでください。窒息などの危険があります。
- 鋭角の危険がありますので、3才未満のお子様には絶対に与えないでください。
- 部品はきれいに切り取り、切り取った後のクズは捨ててください。
- マグネットカプラー(連結器の部品)は磁石を使用していますので、テレビ・時計・パソコンなどに近づけないでください。磁気で機能異常が起る場合があります。

〈使用上の注意〉

- 取付け部を無理な方向に曲げたり引っ張ったりしないでください。
- 部品の中には、やむをえず、とがった部分がありますので、気を付けて組み立ててください。
- 部品の加工の際の刃物、工具などのご使用にあたっては、それぞれの取り扱い説明書をよく読んで正しく使用してください。
- Nゲージ鉄道模型のパーツなどのご使用にあたっては、それぞれの取り扱い説明書をよく読んで正しく使用してください。



〈お買い上げのお客様へ〉

不都合な点がございましたら、下記までお問い合わせください。

バンダイお客様相談センター

(関東) 柏市豊春町241-22 ☎277-8511 ☎04-7146-0371
(関西) 大阪市北区豊崎4-12-3 ☎531-0072 ☎06-6375-5050
(中部) 名古屋市昭和区御器所3-2-5 ☎466-0051 ☎052-872-0371

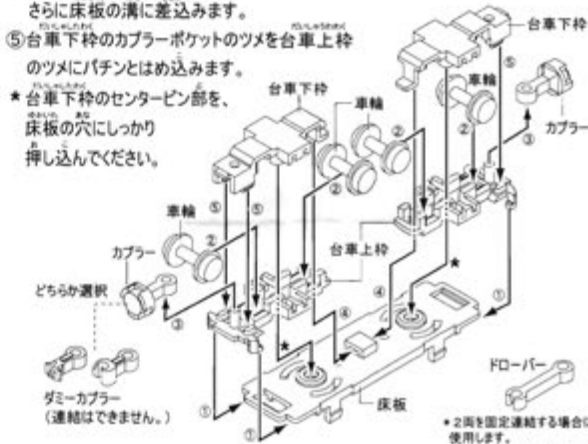
- 電話受付時間 月～金曜日(祝日を除く)10時～16時
- 電話番号はよく確かめてお間違いのないようご注意ください。

■新シャーシの組み立て

(上下を逆さまにして組み立てると楽です。前後2組の台車をそれぞれ組み立てます。)

- ① 床板に台車上枠を、床板前端の欠き取りを合わせながら取り付けます。
- ② 台車上枠の溝に車輪を配置します。
- ③ 台車上枠にカプラーをセットします。(カプラーのマグネットには極性があります)
* 先頭車の前側にはダミーカプラーを使用してください。
- ④ 台車下枠の後部のツメを台車上枠の穴に通して、さらに床板の溝に差込みます。
- ⑤ 台車下枠のカプラーポケットのツメを台車上枠のツメにパチンとはめ込みます。

* 台車下枠のセンターピン部を、床板の穴にしっかり押し込んでください。

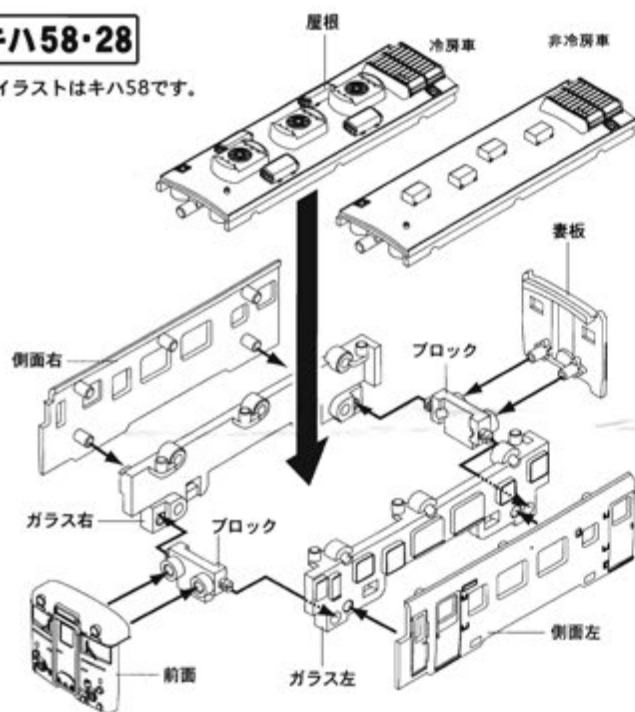


⑥ 両サイドに台車レリーフを取り付けて完成です。



キハ58・28

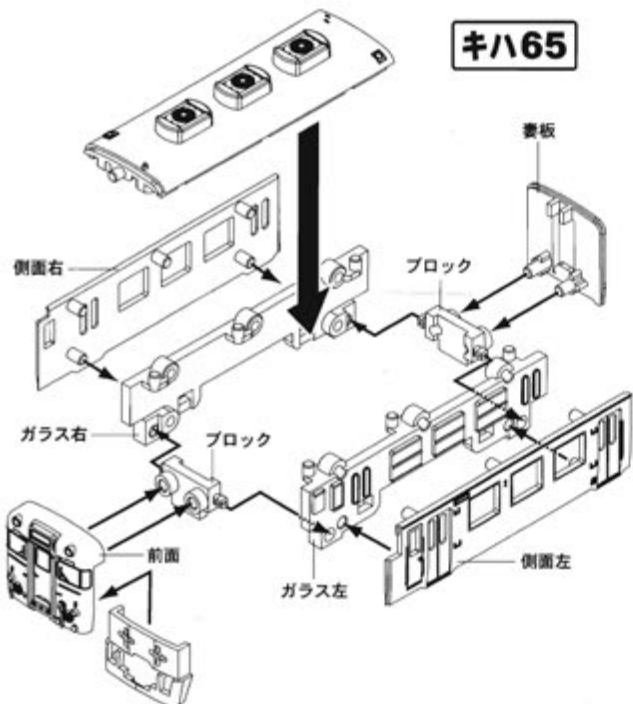
*イラストはキハ58です。



*取り付け部が固い場合があります。その場合にはドライバーの先などを利用して、しっかりと取り付けてください。

車体の組み立て (キハ65)

- ①左右のガラスの前後にブロックを取り付けます。
*ブロックの上下の向きに注意して、パチンと奥まではめ込んでください。
- ②屋根を取り付けます。
- ③左右の側面を取り付けます。
- ④前後に前面と妻板を取り付けます。
- ⑤シャーシのつめに合わせて車体をかぶせて完成です。

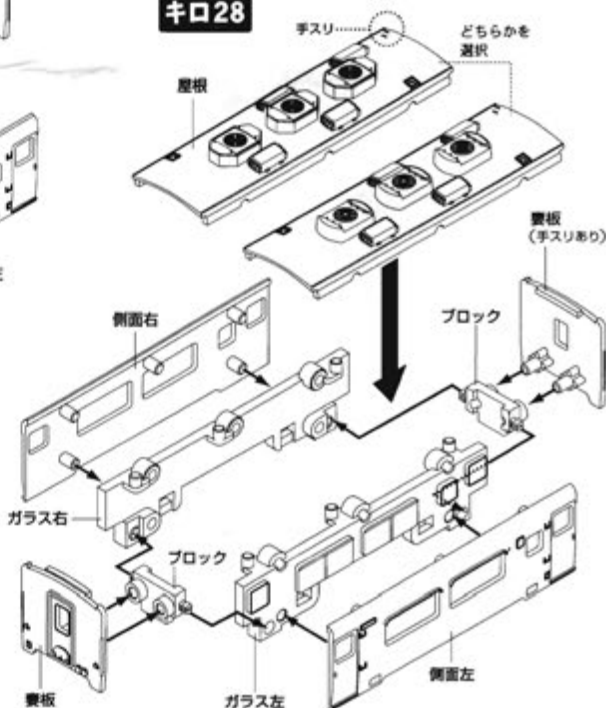


キハ65

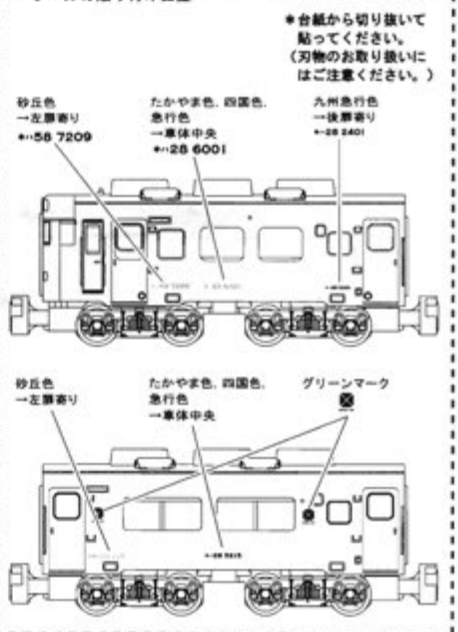
車体の組み立て (キハ58・28・キロ28共通)

- ①左右のガラスに、前・後ブロックを、パチンとはめ込みます。(上下の向きに注意してください。)
- ②先に妻板を取り付けます。
- ③屋根を取り付けます。
(妻板の凸部をきちんとはめ込んでください。)
- ④左右の側面を取り付けます。
- ⑤前面を取り付けます。
- ⑥シャーシのつめに合わせて車体をかぶせて完成です。

キロ28



シールの貼り付け位置



車体番号

キハ58 37	キハ58 37	キハ58 53	キハ58 53	キハ58 5	キハ58 5	キハ58 94	キハ58 94
キハ58 2078	キハ58 2078	キハ58 54	キハ58 54	キハ58 6	キハ58 6	キハ58 102	キハ58 102
キハ58 2109	キハ58 2109	キハ58 62	キハ58 62	キハ58 17	キハ58 17	キハ58 2127	キハ58 2127
キハ58 2119	キハ58 2119	キハ58 78	キハ58 78	キハ58 21	キハ58 21	キハ58 2181	キハ58 2181
キハ58 2134	キハ58 2134	キハ58 212	キハ58 212	キハ58 23	キハ58 23	キハ58 2304	キハ58 2304
キハ58 2184	キハ58 2184	キハ58 219	キハ58 219	キハ58 25	キハ58 25	キハ58 2312	キハ58 2312
キハ58 194	キハ58 194	キハ58 237	キハ58 237	キハ58 28	キハ58 28	キハ58 2328	キハ58 2328
キハ58 2231	キハ58 2231	キハ58 245	キハ58 245	キハ58 30	キハ58 30	キハ58 103	キハ58 103
キハ58 2372	キハ58 2372	キハ58 251	キハ58 251	キハ58 35	キハ58 35	キハ58 104	キハ58 104
キハ58 2388	キハ58 2388	キハ58 258	キハ58 258	キハ58 41	キハ58 41		
キハ58 2389	キハ58 2389	キハ58 419	キハ58 419	キハ58 44	キハ58 44	キハ58 1	キハ58 1
キハ58 2392	キハ58 2392	キハ58 504	キハ58 504	キハ58 52	キハ58 52	キハ58 78	キハ58 78
キハ58 407	キハ58 407	キハ58 589	キハ58 589	キハ58 53	キハ58 53		
キハ58 2417	キハ58 2417	キハ58 597	キハ58 597	キハ58 58	キハ58 58		
キハ58 2422	キハ58 2422	キハ58 1041	キハ58 1041	キハ58 69	キハ58 69		
キハ58 2444	キハ58 2444	キハ58 1127	キハ58 1127	キハ58 71	キハ58 71		

BANDAI 2005 MADE IN CHINA

キハ58系・その4